

**Σωλήνες PVC-U SANILIFE STANDARD 6A ΕΛΟΤ 686/A**

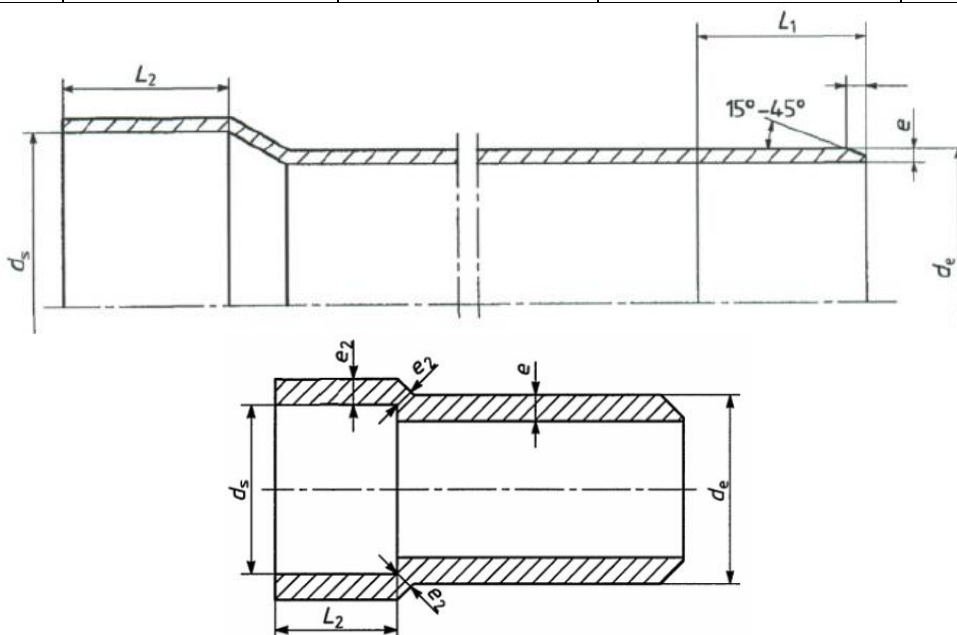
**Γενικά**

Πρόκειται για σωλήνες συμπαγούς τοιχώματος, οι οποίοι παράγονται σύμφωνα με τις Εθνικές προδιαγραφές **ΕΛΟΤ 686/A**. Εξασφαλίζουν μεγάλη διάρκεια ζωής και αποτελούν ιδανική λύση για όλες τις κτιριακές αποχετεύσεις υψηλών προδιαγραφών που υπόκεινται σε αυξημένες καταπονήσεις.

Παράγονται σε διαμέτρους από 32mm μέχρι 200mm σε γκρι και λευκό χρώμα και συνδέονται με τον ίδιο τύπο εξαρτημάτων που χρησιμοποιούνται και στους άλλους τύπους των σωλήνων κτιριακής αποχέτευσης PVC-U.

**Διαστατικά**

Ονομαστική Διάμετρος	Ελάχιστο Πάχος Τοιχώματος	Μέγιστο Πάχος Τοιχώματος	Ελάχιστο Πάχος Τοιχώματος Μούφας	Ελάχιστο Μήκος Μούφας
Dn	e <sub>min</sub>	e <sub>max</sub>	e <sub>2,min</sub>	L <sub>1,min</sub> & L <sub>2,min</sub>
mm	mm	mm	mm	mm
32	1.8	2.2	2.3	22
40	1.8	2.2	2.3	26
50	1.8	2.2	2.3	30
63	1.8	2.2	2.3	36
75	1.8	2.2	2.3	40
100	2.1	2.5	2.3	46
125	2.5	3.0	2.4	51
140	2.9	3.4	2.4	54
160	3.2	3.8	2.4	58
200	3.9	4.5	2.9	60



### Σωλήνες PVC-U SANILIFE PLUS 6

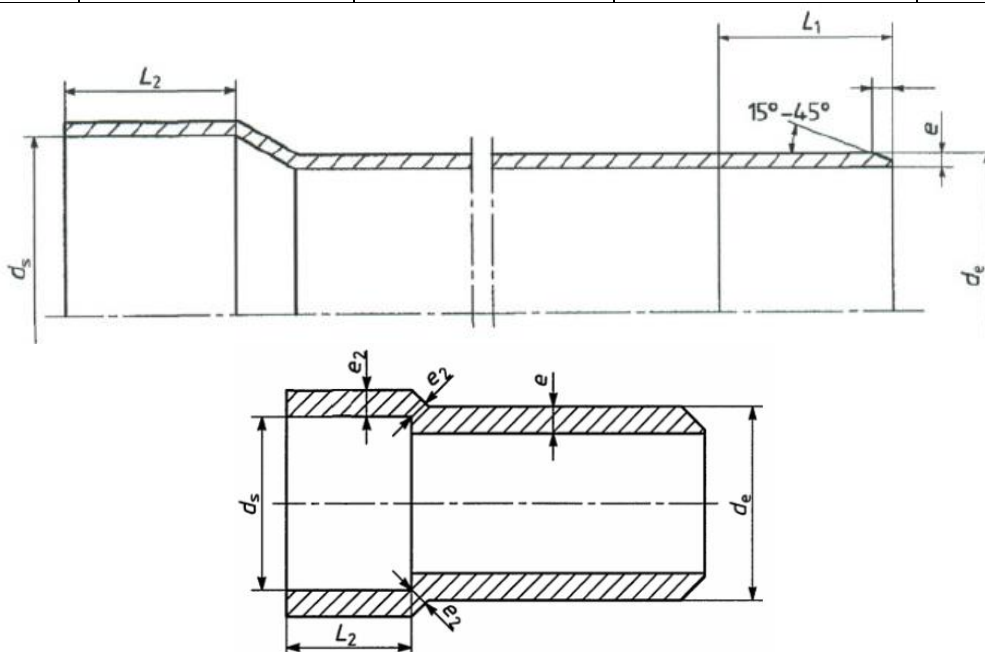
#### Γενικά

Πρόκειται για σωλήνες συμπαγούς τοιχώματος, οι οποίοι παράγονται σύμφωνα με τις αυστηρές εργοστασιακές προδιαγραφές προσαρμοσμένες σε Εθνικά και Διεθνή πρότυπα. Αποτελούν ιδανική λύση για εφαρμογές προστασίας καλωδίων και εξαερισμού.

Παράγονται σε διαμέτρους από 32mm μέχρι 200mm σε γκρι χρώμα και συνδέονται με τον ίδιο τύπο εξαρτημάτων που χρησιμοποιούνται και στους άλλους τύπους των σωλήνων κτριακής αποχέτευσης PVC-U.

#### Διαστατικά

Ονομαστική Διάμετρος	Ελάχιστο Πάχος Τοιχώματος	Μέγιστο Πάχος Τοιχώματος	Ελάχιστο Πάχος Τοιχώματος Μούφας	Ελάχιστο Μήκος Μούφας
Dn	e <sub>min</sub>	e <sub>max</sub>	e <sub>2,min</sub>	L <sub>1,min</sub> & L <sub>2,min</sub>
mm	mm	mm	mm	mm
32	1.1	1.5	2.3	22
40	1.1	1.5	2.3	26
50	1.1	1.5	2.3	30
63	1.2	1.6	2.3	36
75	1.3	1.7	2.3	40
100	1.6	2.0	2.3	46
125	1.6	2.0	2.4	51
140	1.8	2.3	2.4	54
160	2.1	2.6	2.4	58
200	2.5	3.0	2.9	60



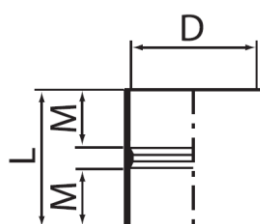
## Γενικά

Πρόκειται για εξαρτήματα συμπαγούς τοιχώματος τα οποία παράγονται σύμφωνα με την Ευρωπαϊκή προδιαγραφή **EN-1329**. Τα χαρακτηριστικά τους εξασφαλίζουν μεγάλη διάρκεια ζωής και τα καθιστούν ιδανική λύση για όλες τις κτιριακές αποχετεύσεις υψηλών προδιαγραφών και απαιτήσεων.

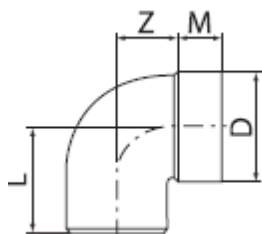
Παράγονται σε διαμέτρους από 32mm μέχρι 200mm σε γκρι και λευκό χρώμα και συνδέονται με όλους τους τύπους των σωλήνων κτιριακής αποχέτευσης PVC-U.

## Διαστατικά

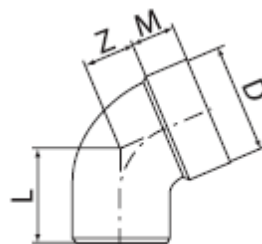
Διάμετρος	Πάχος Τοιχώματος Ελάχιστο	Πάχος Τοιχώματος Μούφας Ελάχιστο	Μήκος Μούφας
Dn	e <sub>min</sub>	e <sub>2,min</sub>	L <sub>1,min</sub> & L <sub>2,min</sub>
mm	mm	mm	mm
32	3.0	2.0	22
40	3.0	2.0	26
50	3.0	2.0	30
63	3.0	2.0	36
75	3.0	2.0	40
100	3.0	2.3	46
125	3.2	2.4	51
140	3.2	2.4	54
160	3.2	2.4	58
200	3.9	2.9	60



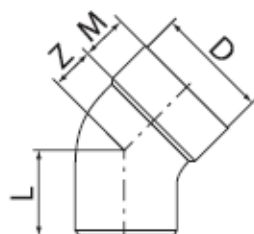
Μούφα		
Διάμετρος	Διαστάσεις	
D	L	M
mm	mm	mm
75	95	44
100	106	60
125	112	53



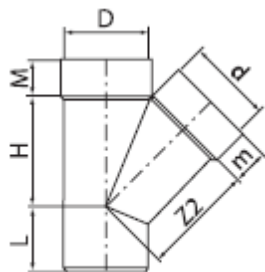
Γωνία 87,5°			
Διάμετρος	Διαστάσεις		
Dn	Z	L	M
mm	mm	mm	mm
32	23	44	23
40	28	52	26
50	33	62	31
75	46	90	44
100	67	142	50
125	75	159	53
160	96	188	60
200	153	219	66



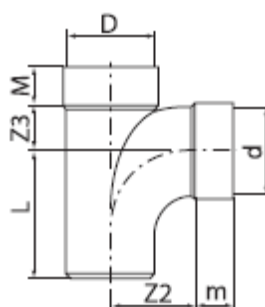
Γωνία 67,5°			
Διάμετρος	Διαστάσεις		
Dn	Z	L	M
mm	mm	mm	mm
75	45	87	44
100	65	123	61
125	79	140	65



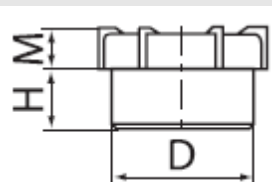
Γωνία 45°			
Διάμετρος	Διαστάσεις		
Dn	Z	L	M
mm	mm	mm	mm
32	14	33	22
40	16	39	26
50	18	46	31
75	23	67	44
100	37	110	60
125	36	118	53
160	45	138	60
200	66	132	66



Ημίται 45°					
Διάμετρος	Διαστάσεις				
Dn	M	m	L	Z2	H
mm	mm	mm	mm	mm	mm
32	23	23	34	41	41
40	27	27	40	51	51
50	32	32	49	63	63
75	44,5	44,5	69,5	95	95
100	50	50	109	142	142
125	53	53	116	160	160
160	60	60	135	200	200



Ταυ 87,5°					
Διάμετρος	Διαστάσεις				
Dn	M	m	L	Z2	Z3
mm	mm	mm	mm	mm	mm
32	22	22	47	21	10
40	26	26	57	23	15
50	32	32	71	39	26
75	44,5	44,5	101,5	57	39
100	50	50	159	84	65
125	53	53	174	96	65
160	60	60	205	122	83



Τάπα		
Διάμετρος	Διαστάσεις	
Dn	H	M
mm	mm	mm
32	23	21
40	27	21
50	32	21
75	45	27
100	50	28
125	53	28
160	60	35